

BIOSWING 780

Bedienungsanleitung



HAIDER®

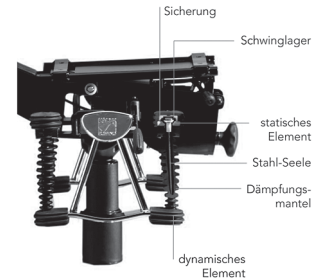
BIOSWING

Wir beglückwünschen Sie zu ihrem neuen HAIDER BIOSWING!

HAIDER BIOSWING Sitzsysteme verfügen über eine weltweit einzigartige Technologie: ein nach allen Seiten bewegliches, kontrolliert gedämpftes Sitzwerk, das die Energie des Körpers dynamisch reflektiert.

Ihr Gehirn antwortet hierauf mit ständigen Mikroimpulsen an Ihre Haltungsmuskulatur. Körper und Geist gelangen in ein aktives Gleichgewicht. HAIDER BIOSWING Sitzsysteme steigern maßgeblich Konzentrationsfähigkeit, Wohlbefinden und Leistungsvermögen.

Das HAIDER BIOSWING Sitzwerk.



Um alle Einstellungsmöglichkeiten* optimal nutzen zu können lesen Sie bitte die nachfolgende Bedienungsanleitung.

Wir wünschen Ihnen Überlegenheit im Sitzen auf Ihrem neuen HAIDER BIOSWING.

Ihr Team von HAIDER BIOSWING



* Einstellungsmöglichkeiten je nach gewählter Ausstattung!



HAIDER BIOSWING
Gesundheitssitz- und
Therapiesysteme GmbH

Dechantseeser Str. 4
D - 95704 Pullenreuth

Tel. +49 (0) 92 34 - 99 22 - 0
Fax +49 (0) 92 34 - 99 22 66

www.bioswing.de
info@bioswing.de

Übersicht der Bedienelemente

- 1 Sitzhöhe
- 2 Sitzneigungsverstellung
- 3 Sitztiefenverstellung
- 4 Armlehne Höhenverstellbar

- 5 Lumbalstütze
- 6 TrainBackMatic (Synchronmechanik), Rückenlehnenneigung/-druck
- 7 Nackenstütze

(Einstellmöglichkeiten je nach gewählter Ausstattung bzw. Typ!)



Sitzhöhe

1

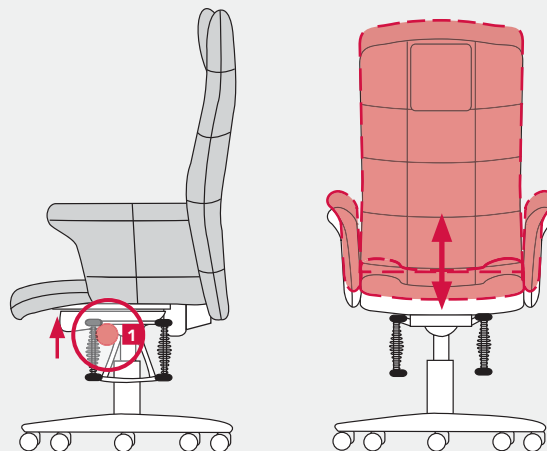
Stellen Sie die Höhe der Sitzoberfläche auf Höhe der Kniekehle. Ober- und Unterschenkel bilden einen rechten bis leicht geöffneten Winkel. Die Füße stehen ganzflächig auf dem Boden – ohne Druck auf die Oberschenkel.

Sitzfläche niedriger

Bediengriff **1** im Sitzen nach oben ziehen und in gewünschter Position loslassen. Beachten Sie bitte beim Absenken der Sitzfläche die Klemmgefahr im Fußbereich zwischen Fußkreuz und Sitzwerk.

Sitzfläche höher

Sitz entlasten, Bediengriff **1** nach oben ziehen und in gewünschter Position loslassen.



2 Sitzneigungsverstellung

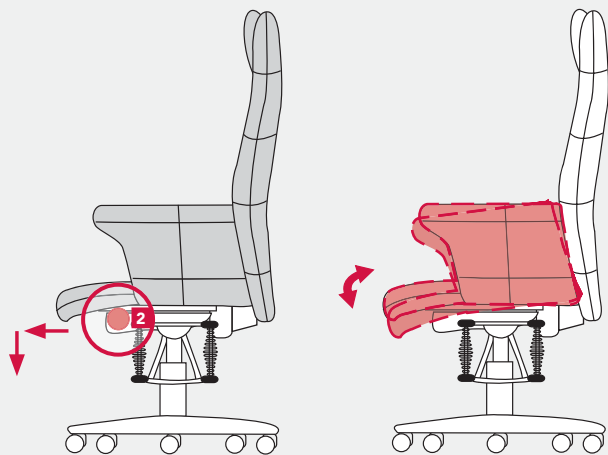
Zur Unterstützung der physiologisch richtigen Beckenkipfung können Sie die Sitzfläche entweder mit Permanentkontakt oder in beliebiger Neigung einstellen. Die Neigung des Sitzes sorgt für die gewünschte Aufrichtung der Wirbelsäule in ihre natürliche Doppel-S-Form.

Sitzneigung mit Permanentkontakt

Bediengriff **2** im Sitzen nach vorne und anschließend nach unten drücken. Die gesamte Sitzfläche neigt sich entsprechend Ihrer Körpergewichtsverlagerung und Oberschenkelposition. Deaktivierung erfolgt indem der Bediengriff wieder nach oben gezogen wird.

Sitzneigung individuell anpassen

Bediengriff **2** im Sitzen nach vorne drücken, gewünschte Neigung durch Körpergewichtsverlagerung und Oberschenkelposition bestimmen und anschließend Bediengriff loslassen.

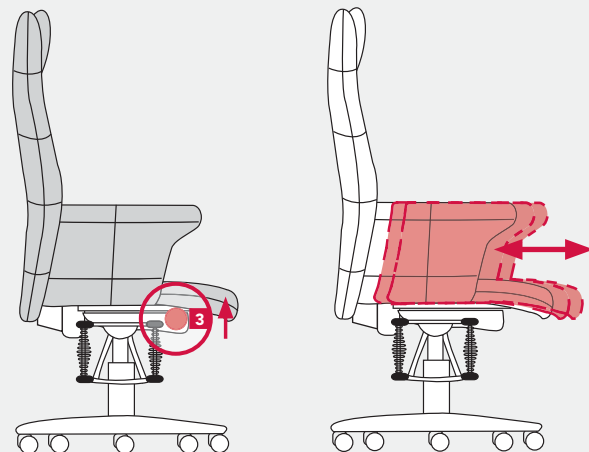


3 Sitztiefenverstellung

Durch die Sitztiefenverstellung können Sie die Sitzfläche individuell an die Oberschenkelgröße anpassen. Achten Sie darauf dass die Sitzflächenvorderkante in etwa drei fingerbreit von der Kniekehle entfernt ist.

Sitzfläche individuell anpassen

Bediengriff **3** im Sitzen nach oben ziehen und gleichzeitig durch Schieben des Sitzpolsters nach vorne oder hinten variieren. Anschließend Bediengriff loslassen.



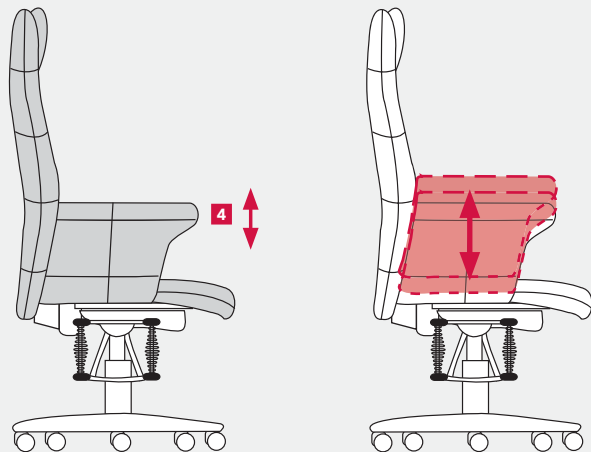
4 Armlehne Höhenverstellbar (1F)

Zur Entlastung der Schulter- und Nackenmuskulatur können die Armlehnen in der Höhe eingestellt werden. Justieren Sie die Höhe so, daß Sie keine Anspannung in der Schulter spüren.

Armlehne auf Höhe einstellen

Armlehnen **4** im Sitzen durch Verschieben nach oben in Höhe positionieren. Bitte beachten Sie, daß die Armlehnen nur in oberster Position wieder nach unten gebracht werden können um eine Neueinstellung vornehmen zu können.

(Die Armlehnen lassen sich durch die Langlochführung am Träger in der Breite regulieren. Schrauben an der Unterseite des Sitzpolsters lösen, Breite durch Ziehen der Armlehne nach aussen bestimmen und anschließend Schrauben wieder fest anziehen.)



5 Lumbalstütze

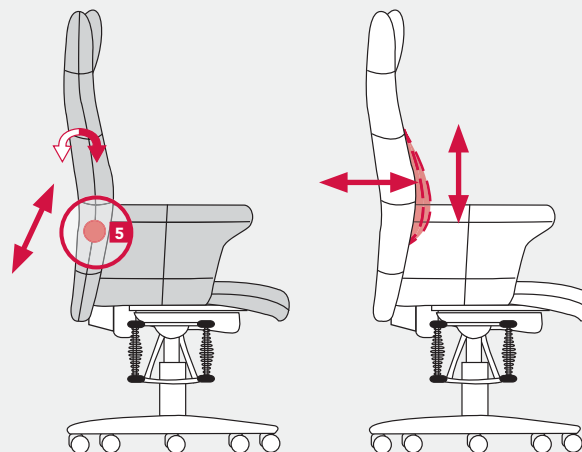
Durch die individuell einstellbare Lumbalstütze können Sie eine stufenlose Anpassung der Wölbung im Bereich der Lendenlordose vornehmen. Die Wölbung stellen Sie sich in etwa auf Gürtelhöhe, damit Ihre Lendenwirbelsäule optimal gestützt wird.

Lumbalstütze an Rückenkontur anpassen

Drehrad **5** an der Rückenlehne nach vorne drehen verstärkt die Wölbung. Drehen nach hinten bewirkt eine Abschwächung der Wölbung.

Lumbalstütze in Höhe einstellen

Drehrad **5** mit hörbarem Rastwiderstand erst nach aussen ziehen und dann durch drehen nach vorne oder hinten die Höhe der Wölbung bestimmen.



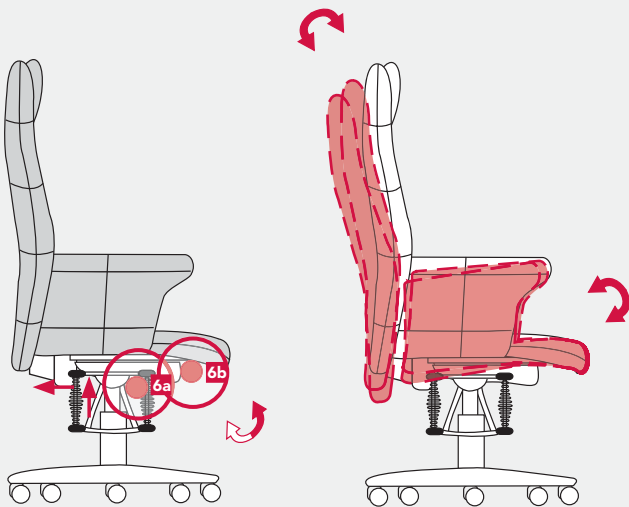
6 TrainBackMatic (Synchronmechanik)

Die TrainBackMatic reagiert auf den Anlehndruck und synchronisiert Sitz und Lehne automatisch für einen körpergünstigen Bewegungsablauf von der aufrechten bis zur entspannten Haltung. Versuchen Sie die Einstellung der Rückendruckeinstellung so zu finden, daß Sie beim zurücklehnen nie das Gefühl haben zu viel Kraft aufwenden zu müssen. So animieren Sie sich auch in dieser Bewegungsachse häufig die Sitzhaltung zu wechseln.

Rückenlehnenneigung individuell einstellen oder mit Permanentkontakt
Bediengriff **6a** im Sitzen nach oben ziehen. Die Rückenlehne folgt Ihren Bewegungen. Hebel loslassen und die Rückenlehne ist in der Neigung fixiert. Den Permanentkontakt können Sie aktivieren, indem Sie den Bediengriff **6a** nach oben ziehen und nach hinten drücken.

Rückendruck individuell anpassen

Bediengriff **6a** im Sitzen nach oben ziehen und nach hinten drücken, so dass sich die Rückenlehne in der Neigung bewegen lässt. Handrad **6b** vorne mitig unterhalb der Sitzfläche im Uhrzeigersinn drehen und der Rückendruck wird stärker. Drehen gegen den Uhrzeigersinn und der Rückendruck wird geringer.

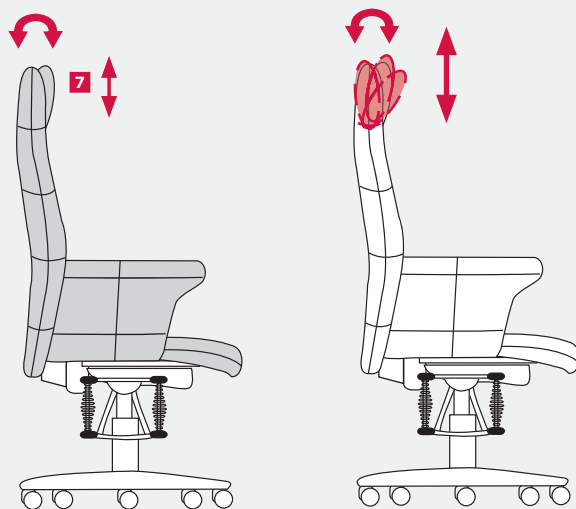


7 Nackenstütze

Vor allem in der nach hinten geneigten Entspannungshaltung dient die Nackenstütze zur Entlastung der Halswirbelsäule. Die Nackenstütze können Sie in Höhe und Neigung individuell einstellen.

Nackenstütze individuell einstellen

Die Nackenstütze **7** können Sie durch spürbaren Rastwiderstand in der Höhe nach oben oder unten schieben. Die Neigung durch drehen nach vorne oder hinten.



Besondere Hinweise

Den Bürodrehstuhl bestimmungsgemäß nur zum Sitzen verwenden. Niemals auf den Stuhl steigen!

Gasfeder

Austausch und Arbeiten im Bereich der Gasfeder zur Höhenverstellung dürfen nur durch eingewiesenes Fachpersonal getätigt werden. Gasdruckfeder nicht erhitzen oder gewaltsam öffnen.

Rollen

Zu Ihrer Sicherheit ist der Bürodrehstuhl seriell mit selbstbremsenden Rollen ausgestattet, um bei unbelasteten Zustand ein Verschieben zu erschweren.

Achten Sie bei einem Wechsel des Bodenbelags auf die richtige Wahl der Rollen.

Für den Einsatz auf weichen Böden (z.B. Teppich) sollte der Stuhl mit harten Rollen ausgestattet sein. Die harten Rollen sind einfarbig.

Für den Einsatz auf harten Böden (z.B. Parkett, Fliesen, Linolium) sollte der Stuhl mit weichen Rollen ausgestattet sein. Die weichen Rollen sind zweifarbig, d.h. die Lauffläche hat eine andere Farbe.

Wartung und Pflege

Ihr Bürodrehstuhl ist bei normalem Gebrauch wartungsfrei. Lack/Kunststoff und Metalloberflächen mit einer weichen Handbürste oder Tuch und Feinwaschmitteln, Seifen oder Fett lösenden Spülmitteln reinigen. Je nach Einsatz ist eine regelmäßige Reinigung/Pflege des Polsterbezuges empfehlenswert. Stoffbezüge/Microfaser sind durch Absaugen oder mit handelsüblichen Trockenschaum zu reinigen. Lederbezüge halten Sie durch handelsübliche Lederpflegemittel für viele Jahre geschmeidig (Sonneneinstrahlung). Flecken sind möglichst sofort zu behandeln. Führen Sie jedoch an einer nicht sichtbaren Stelle einen Test durch. Durch eine punktuelle Reinigung kann ein farblicher Unterschied zum unbehandelten Polsterbezug sichtbar werden.



Qualitäts-Pass

Dieses Zertifikat garantiert ständige Qualitäts- und sorgfältige Endkontrollen.

Die HAIDER BIOSWING GmbH übernimmt hiermit die Garantie für eine einwandfreie Beschaffenheit und Funktionsfähigkeit des Produktes.

Die Garantie beträgt 5 Jahre unter Berücksichtigung einer täglich 8-stündigen Nutzungsdauer bei einer maximalen Gewichtsbelastung von 110 kg.

Beginn der Garantiezeit ist der Tag der Übergabe/Auslieferung an unseren Vertragspartner.

(Garantie-Zeit im Schicht- und Dauereinsatz sowie Garantie-Leistung/-Einschränkung/- und Ausschlüsse können Sie bei uns anfordern oder auf www.bioswing.de einsehen.)

Dieses Produkt wurde von unseren Mitarbeitern sorgfältig montiert und geprüft.

Unterschrift

Bei eventueller Beanstandung des Produktes bitten wir Sie uns die nachfolgende Seriennummer mitzuteilen.

Seriennummer:

Ihr Vertragspartner:

k01363-01